



ÜRÜN VERİ SAYFASI

25.6V 100Ah LiFePO4 Lityum Batarya

TEKNİK ÖZELLİKLER

| | |
|----------------|------------------------------|
| Model | LFPO801PDK98393 |
| ERP No. | BP.6.3.5.98393 |
| Tipik Kapasite | 100 Ah (0.5C, 20V deşarj) |
| Min. Kapasite | 98 Ah (0.5C, 20V deşarj) |
| Ağırlık | 21000 g ± 500 g |

ŞARJ KARAKTERİSTİKLERİ (Batarya Paketi Başına)

| | |
|---------------------|--------------|
| Şarj Voltajı | 28.80 V |
| Standart Şarj Akımı | 50 A |
| Maksimum Şarj Akımı | 50 A |
| Çalışma Sıcaklığı | 0°C to +50°C |

PCM PARAMETRELERİ (Batarya Hücresi Başına)

| | |
|-------------------------------|---------------------------------|
| Aşırı Şarj Algılama Voltajı | 3.75 V ± 0.05 V |
| Aşırı Şarj Bırakma Voltajı | 3.55 V ± 0.15 V |
| Aşırı Deşarj Algılama Voltajı | 2.20 V ± 0.08 V |
| Aşırı Deşarj Bırakma Voltajı | 2.70 V ± 0.10 V |
| Aşırı Şarj Akım Aralığı | 50.0 A – 70.0 A |
| Aşırı Deşarj Akım Aralığı | 250.0 A – 400.0 A |
| Haberleşme Protokolü | N/A |
| Özellikler | 2 seri, 4 paralel SoC Ekranı |

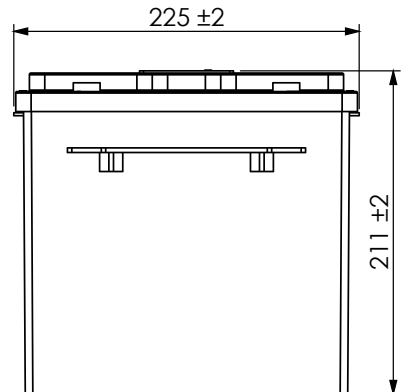
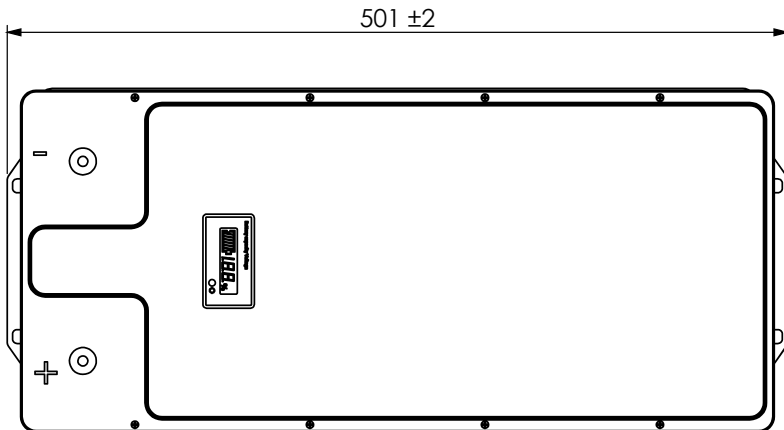
DEŞARJ KARAKTERİSTİKLERİ (Batarya Paketi Başına)

| | |
|--|------------------------------------|
| Kesme Voltajı | 17.60 V ± 0.4 V |
| Standart Deşarj Akımı | 50 A |
| Maks. Sürekli Deşarj Akımı | 100 A |
| Çalışma Sıcaklığı | -15°C to +50°C |
| Depolama Sıcaklığı | -10°C to +25°C (maks. 6 months) |
| Ömür Beklentisi 0.5C/0.5C @ 25 ±2°C %80 DOD / SOH | 5000 döngü ~ 80% kapasite |

UYGUNLUK BİLGİLERİ



TEKNİK ÇİZİM



TAŞIMA VE DEPOLAMA

Önemli Uyarı:

Eğer batarya yedekleme amaçlı kullanılacaksa ya da belirtilen sıcaklık aralıklarının dışında çalıştırılacaksa, lütfen Birikim Pilleri ile iletişime geçin.

Lityum Batarya Paketleri / Şarj Edilebilir Lityum Bataryalar doğru şekilde kullanıldığında güvenli ve güvenilir bir enerji kaynağı sağlar. Ancak yanlış kullanım ya da kötüye kullanım durumunda; sızıntı, gaz tahliyesi veya aşırı durumlarda patlama ve/veya yangın meydana gelebilir. Bu nedenle aşağıdaki uyarılar başta olmak üzere tüm güvenlik önlemlerine dikkat edilmelidir.

Uyarı:

Pili yakmayın, sökmeyin, uçlarını kısa devre yapmayın, yüksek sıcaklıklara (100°C / 212°F) maruz bırakmayın – yangın veya patlama riski vardır. Yutulabilir boyutta olduğu değerlendirilen küçük pil ve hücreleri çocukların erişemeyeceği yerlerde saklayın.

Pil yutulması; yanıklara, yumuşak dokuların delinmesine ve ölüme yol açabilir. Ciddi yanıklar, yutulmadan 2 saat içinde meydana gelebilir.

Bir hücre veya pil yutulması durumunda, derhal tıbbi yardım alınmalıdır.

- Pilleri ters yerleştirmeyin. Pil ve cihaz üzerindeki kutup işaretlerine dikkat edin.
- Pilleri kısa devre yapmayın.
- Pilleri aşırı şarj etmeyin.
- Pilleri zorlayarak deşarj etmeyin.
- Farklı türde pilleri karıştırarak kullanmayın.
- Pilleri yüksek sıcaklığa veya doğrudan güneş ışığına maruz bırakarak aşırı ısıtmayın.
- Pillerin üzerine doğrudan lehim yapmayın veya kaynak uygulamayın.
- Pilleri sökmeyin.
- Pilleri ezmeyin veya şekillerini bozmayın.
- Pilleri ateşe atarak imha etmeyin.
- Zarar görmüş hücre ambalajına (poşet) sahip bir pil suyla temas ettirmeyin.
- Çocukların pili yetişkin gözetimi olmadan değiştirmesine izin vermeyin.
- Pilleri çocukların erişemeyeceği yerlerde saklayın. Hücre veya pilin yutulması durumunda, ilgili kişi derhal tıbbi yardım almalıdır.
- Çocuklar tarafından kullanılacak ekipmanlarda, müdahaleye karşı korumalı pil bölmeleri bulunmalıdır.
- Pilleri kaplamayın veya modifiye etmeyin.
- Bitmiş piller cihazdan derhal çıkarılmalı ve uygun şekilde bertaraf edilmelidir.
- Lehim tırnaklı pilleri atarken, tırnakları bant, folyo vb. ile izole edin.

Depolama :

- Kullanılmayan pilleri orijinal ambalajında saklayın ve kısa devreye neden olabilecek metal nesnelere uzak tutun.
- Ambalajsız hücrelerin birlikte saklanması, kısa devreye ve ısı birikimine yol açabilir.
- Pilleri, iyi havalandırılan, kuru ve serin ortamlarda orijinal ambalajıyla saklayın ve teşhir edin.
- Pilleri doğrudan güneş ışığına veya yağmura maruz kalabilecek yerlere koymaktan kaçınınız.
- Lityum-iyon batarya paketlerinin normal depolama sıcaklığı +10°C ile +25°C arasındadır ve +30°C'yi aşmamalıdır. Bu şekilde hücre performansının depolama sonrası maksimum korunumu (raf ömrü) sağlanır.
- Oda sıcaklığının üzerindeki saklama sıcaklıkları, kendi kendine deşarj oranını artırır ve hücrenin kullanılabilir kapasitesini düşürür. %95 üzerindeki bağıl nem (R.H.) zararlıdır.
- %40'ın altındaki bağıl nem de uzun süreli depolamalarda piller için zararlı olabilir, bu nedenle kaçınılmalıdır.
- Hücrelerin/donanımların düşük sıcaklıkta saklanması tavsiye edilir, fakat daha sıcak ortamlara geçişte yoğunlaşma (kısa devre riski) ihtimali göz önünde bulundurulmalıdır.
- Paketlerin istiflenme yüksekliği, ambalaj dayanımına göre belirlenmelidir. Genel kural olarak:
 - Karton kutular için 1.5 metreyi,
 - Ahşap kutular için 3 metreyi aşmamalıdır.
 - Bu öneriler, uzun süreli taşımalar sırasında da geçerlidir. Piller, gemi motorlarından uzak tutulmalı ve yaz aylarında havalandırılmamış metal konteynerlerde uzun süre bekletilmemelidir.

Şarj :

- Şarj yöntemi Sabit Akım – Sabit Voltaj (CC-CV) prensibine göre olmalıdır.
- Belirtilen şarj karakteristikleri kesinlikle aşılmamalıdır.